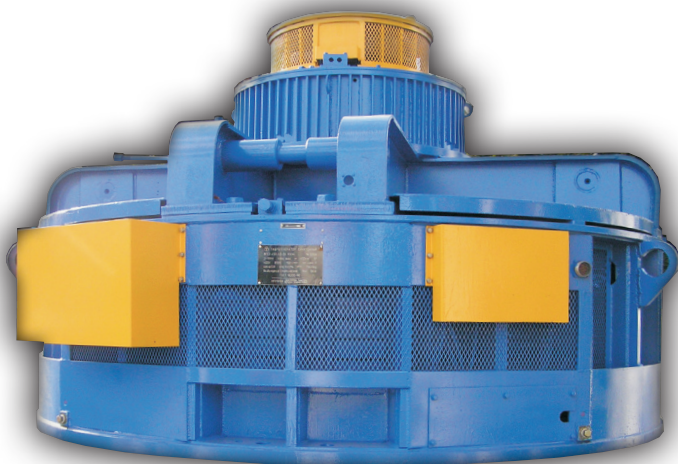


ГИДРОГЕНЕРАТОРЫ



Степень защиты: IP21.

Способ охлаждения: ICA01.

Основные преимущества гидрогенераторов перед аналогами:

- ✓ технология вакуум-нагнетательной пропитки (НПИ) обмоток эпоксидным компаундом, являющейся основой изоляции «Монолит-2»;
- ✓ оригинальная конструкция обмотки ротора, обеспечивающая повышенную надёжность;
- ✓ снижение массы (до 5%).

ГИДРОГЕНЕРАТОРЫ СИНХРОННЫЕ ВГС

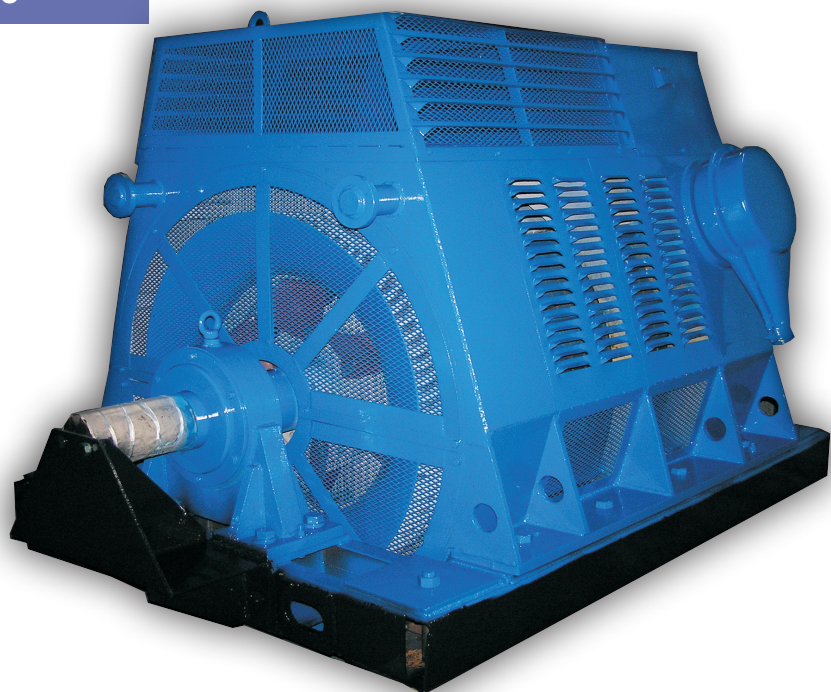
Гидрогенераторы синхронные типа СГ, СГС, ВГС со статической или бесщеточной системой возбуждения, предназначены для работы с гидро-турбинами горизонтального либо вертикального исполнения в качестве источников электроэнергии трехфазного тока частотой 50 Гц.

Гидрогенераторы поставляются совместно со шкафами управления и возбуждения.

Режим работы продолжительный S1.

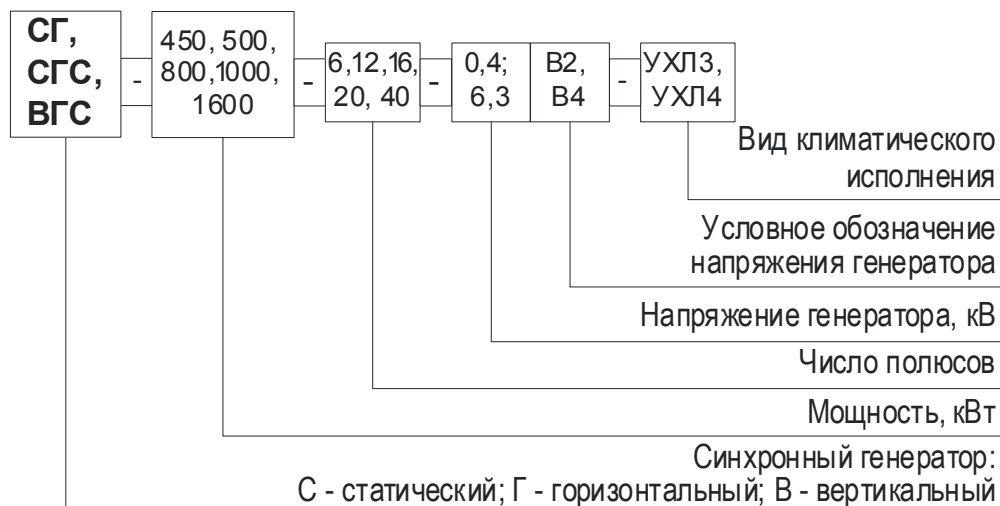
Вид климатического исполнения: УХЛ4.

Конструктивное исполнение по способу монтажа: IM 1101, IM 7311, IM 8411(вертикальный)



ГИДРОГЕНЕРАТОРЫ СИНХРОННЫЕ СГ, СГС

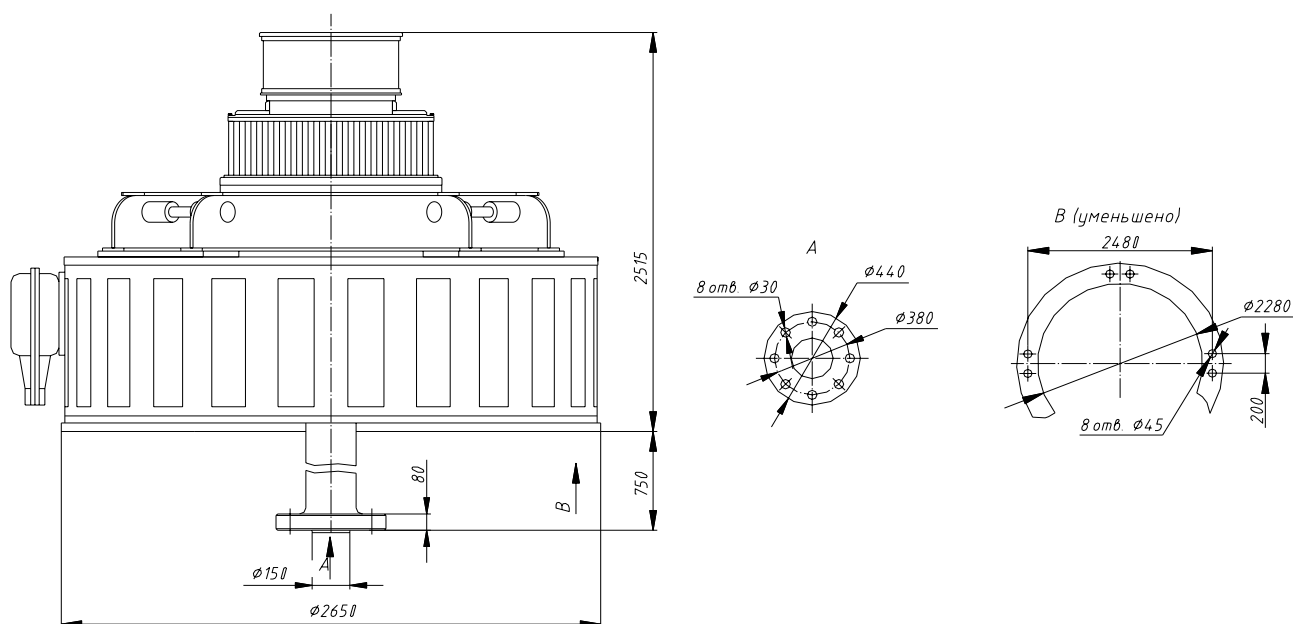
СТРУКТУРА УСЛОВНОГО ОБОЗНАЧЕНИЯ



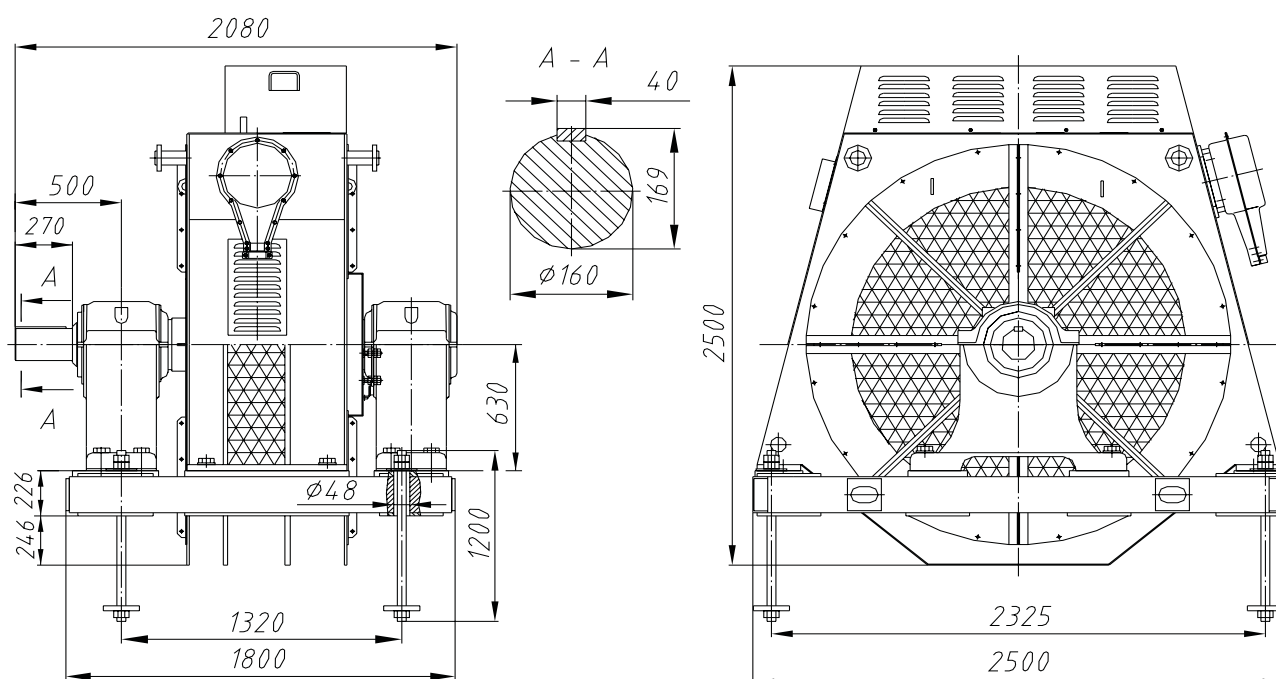
ТЕХНИЧЕСКИЕ ПАРАМЕТРЫ
ГЕНЕРАТОРОВ ВГС, СГС, СГ

Типоразмер	Мощность, кВт	Напряжение, В	Частота вращения, об/мин	КПД, %	Масса, кг
ВГС-450-40-0,4 УХЛ4 с ШКУ-450-0,4 УХЛ4	450	400	150	93,2	13000 450
СГС-500-20-6,3УХЛ4 с УВГГ-500-6,3 УХЛ4	500	6300	300	93,6	6900 220
СГ-630-12В2 УХЛ3 с УВГГ-630-6,3 УХЛ4	630	6300	500	95,0	5900 220
СГ-800-16В2УХЛ3 с УВГГ-800 УХЛ4	800	6300	375	96,0	6300 220
СГ-1000-6В4 УХЛ3 с УВГГ-С-1000-10,5 УХЛ4	1000	10500	1000	96,2	7200 220
СГ-1600-6В2 УХЛ3 с УВГГ-1600 УХЛ4	1600	6300		96,0	10500 220

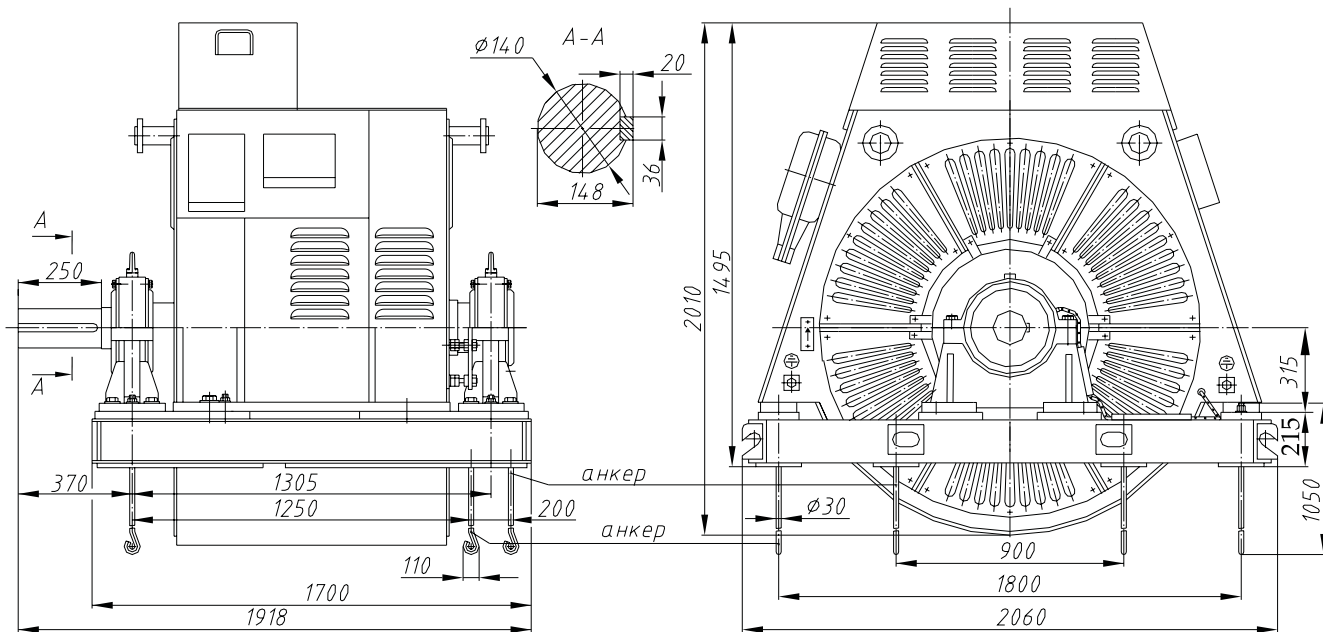
ВГС 450



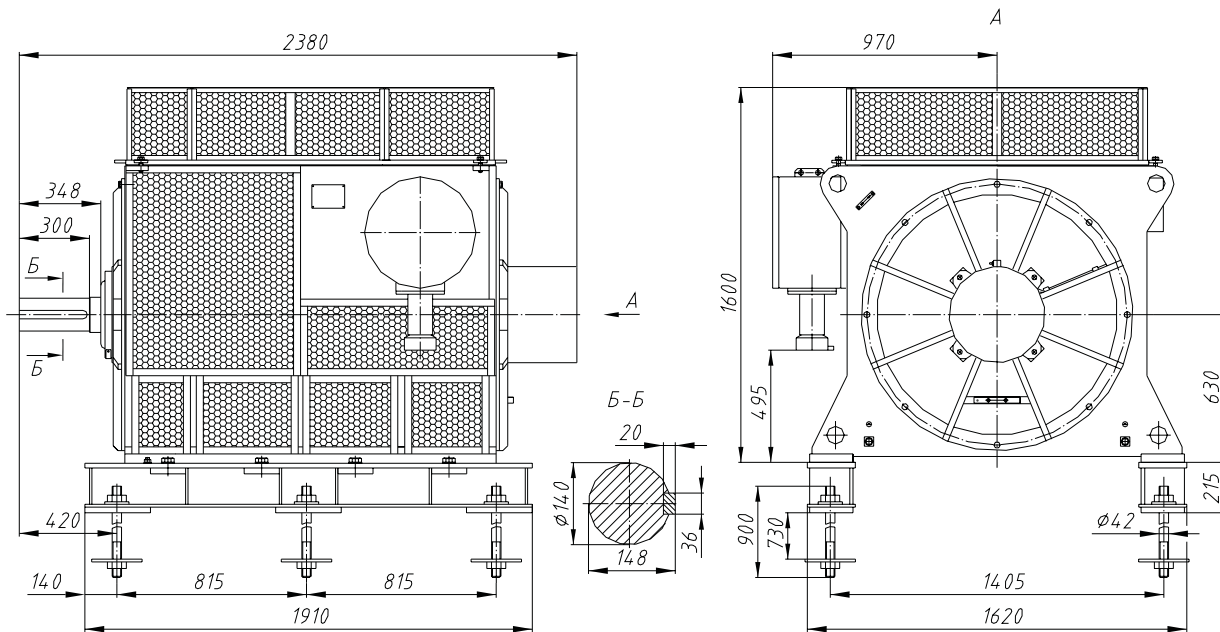
СГС 500



СГ 630



СГ 1000



СГ 1600

